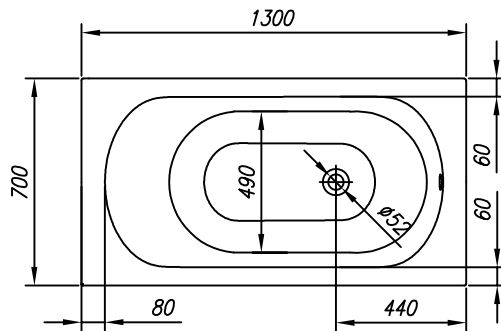
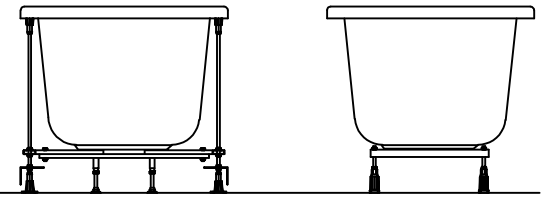
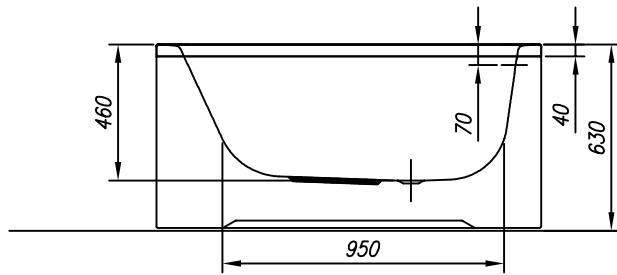
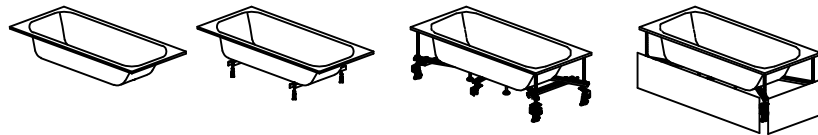


**PREINSTALLATION
VORINSTALLATION**



VOLUME (l)
VOLUMEN (l)

MAX. LOAD (kg)
MAX. BELASTUNG (kg)

FLOOR LOAD (kg/m²)
BODENBELASTUNG (kg/m²)

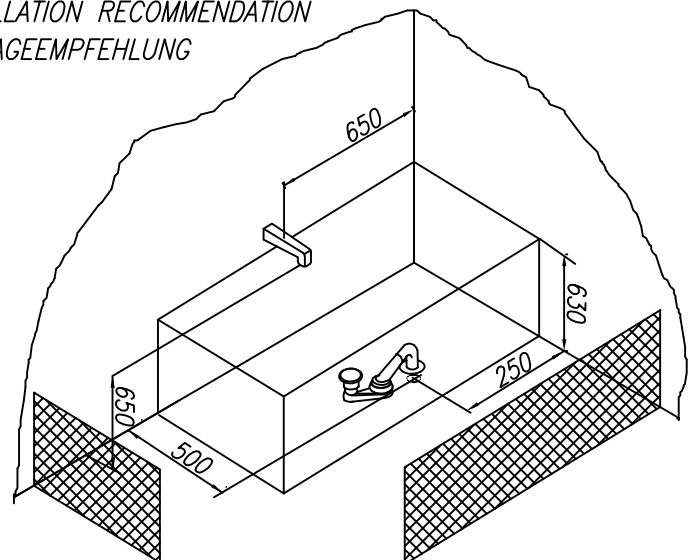
150

275

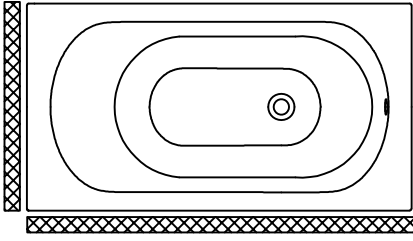
305

- - Drain spot Ø 50mm
- Abflussplatz Ø 50 mm
- ▣ - Panel - option
- Möglichkeit - Schürze

**INSTALLATION RECOMMENDATION
MONTAGEEMPFEHLUNG**



| | |
|---|-------------------------|
| Recommended overflow set Vorgeschlagene Überlaufgarnitur | PAL 650 |
| Recommendations for the installation of bathtub without panel Empfehlungen für die Montage von Badewannen ohne Schürze | Nr. MK 03 |
| Recommendations for the installation of bathtub with panel Empfehlungen für die Montage von Badewannen mit Schürze | Nr. MK 01 |
| Option of the built-in bathtub base Möglichkeit des Sockels für die Badewannen ohne Schürze | Nr. MK 05 PKK 501 |
| Option of the bathtub base with panel Möglichkeit des Sockels für die Badewannen mit Schürze | Nr. MK 11 CM 130-150 |



- OPTION PANEL FOR BATHTUB - OPTION SHÜRZE FÜR BADEWANNE

